

CUBS NINJA - pokyny k montáži a montážní návod

Tato herní sestava je určena ke hře dětí ve věku od 3 do 12 let pro domácí použití. Její instalace a provoz na veřejných prostranstvích je proto nepřípustná. Montáž i užívání je možné pouze ve venkovním prostředí. Jednotlivé části i celé zařízení vyhovuje ČSN EN 71-8 za předpokladu, že je smontováno podle návodu a používáno v souladu s jeho určením. Jakékoliv úpravy, změna designu nebo rozšíření pomocí prvků, které neschválil výrobce má za následek narušení bezpečnosti a výrobce pak za hračku nenese odpovědnost.

Sestavu instalujte pouze na rovnou plochu s měkkým např. travnatým povrchem, vhodným materiálem pod a okolo je také kačírek, dřevní kůra nebo hoblíny. Umístění na beton, dlažbu nebo podobně tvrdý podklad je velmi nebezpečné v případě pádu. Při řešení dispozice na pozemku dbejte na půdorysné rozměry včetně bezpečnostních zón podle schématu - herní prvek by měl být vzdálen minimálně 2 m od jakýchkoliv staveb nebo překážek např. plotu, garáže, prádelních šňůr, elektrického vedení nebo převisných větví.

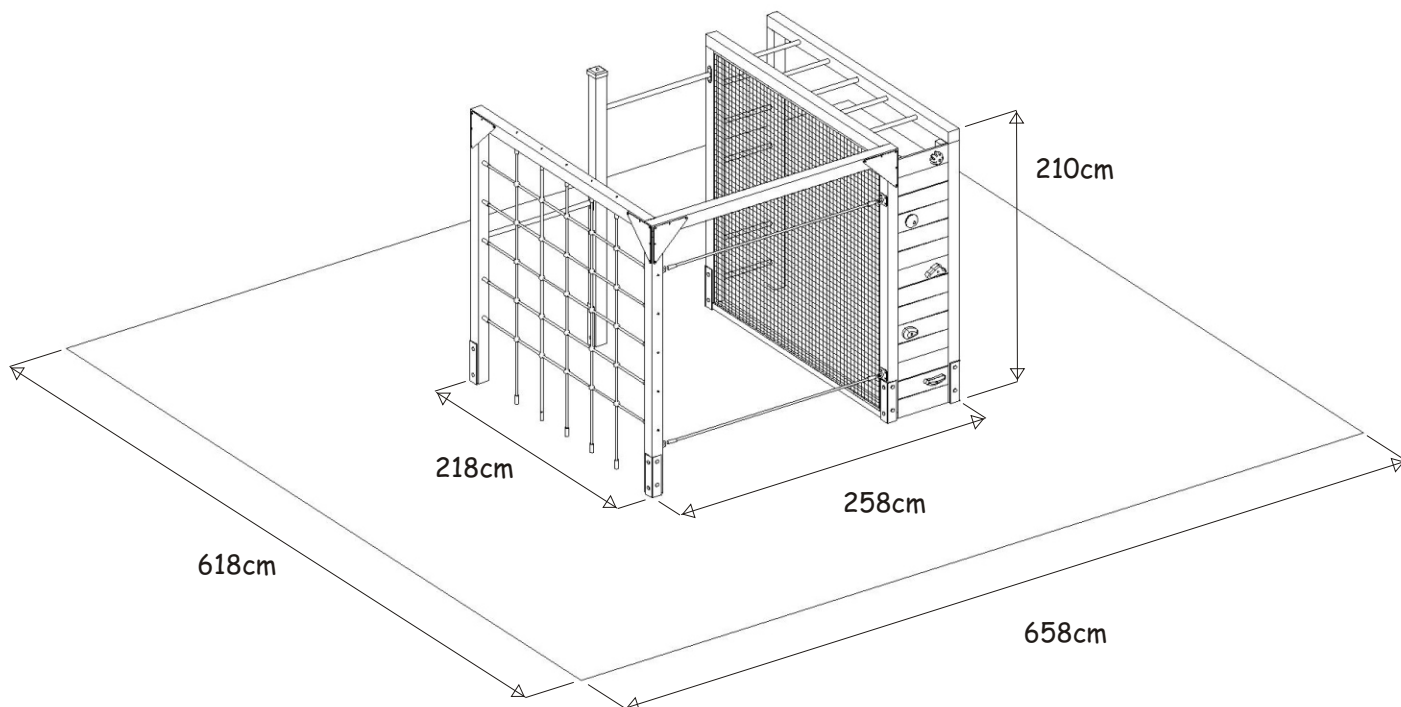
Sestava by měla být montována alespoň dvěma dospělými osobami z důvodu manipulace s rozměrnými a těžkými díly. V průběhu montáže dbejte na to, aby se v prostoru nezdržovaly žádné děti, dokud není konstrukce kompletně hotova a vyzkoušena její bezpečnost a stabilita. Hotová konstrukce musí být připevněna k terénu pomocí dodaných kotev, aby se zabránilo jejímu převrácení při předvídatelném nesprávném používání.

Při instalaci postupujte přesně podle tohoto návodu, dodržujte určené distance a použijte pouze dodaný spojovací materiál. Tento návod uchovejte pro další potřebu.

V průběhu užívání provádějte pravidelnou údržbu a kontrolu celého herního zařízení. Je vhodné ošetření exteriérovými barvami nebo lazurou zvláště před zimním obdobím. Z hlediska bezpečnosti sledujte zejména:

- svislé nosné trámy, vodorovné nosníky: neúměrný průhyb, výrazné odchylky od svislé osy, praskliny nebo jiné výrazné mechanické poškození. V takovém případě je nutné vadný díl vyměnit.
- úplné utažení všech vrutů nejlépe po zimních měsících.
- vznik prasklin a třísek v důsledku vysychání dřeva, v případě potřeby je začistěte brusným papírem.

Rozměry sestavy CUBS NINJA a nutné bezpečnostní zóny



Spojovací prvky a doplňky



č.1: vřut s plochou hlavou 8 x 220mm: 12 ks



č.2: vřut se zápustnou hlavou 6 x 80mm: 4 ks



č.3: vřut s plochou hlavou 8 x 80mm: 54 ks



č.4: vřut s plochou hlavou 10 x 80mm: 28 ks



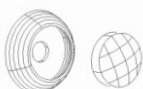
č.5: vřut s plochou hlavou 6 x 40mm: 1 ks



č.6: vřut s plochou hlavou 4,2 x 55mm: 30 ks



č.7: podložka M12 DIN 440: 15 ks



č.8: plastová krytka velká: 15 ks



č.9: podložka M10 DIN 125: 15 ks



č.10: matice M10: 15 ks



Sada základních bitů k dotahování



Kryt čela hranolu 10x10cm: 1ks



Lepidlo na dřevo 250g

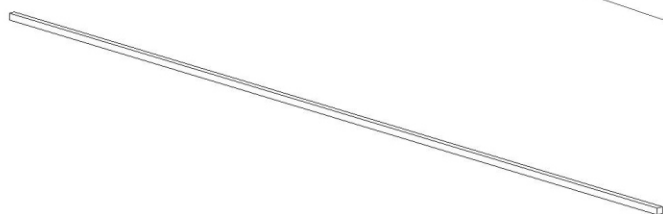
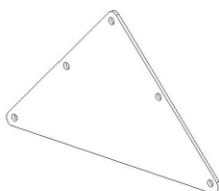


FS: fotbalová síť 200x200cm: 1ks



Lezecí kameny se šrouby: 5ks

Kovový trojúhelník 30x30cm: 6ks



Jekl 15x15mm s otvory:

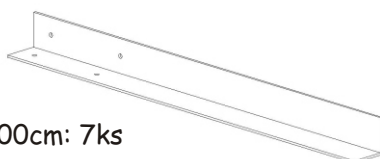
J 200: 200cm: 1ks

J 192: 192cm: 2ks

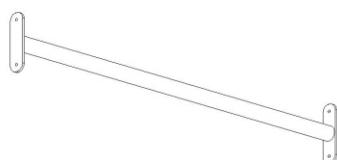
J 98: 98cm: 2ks



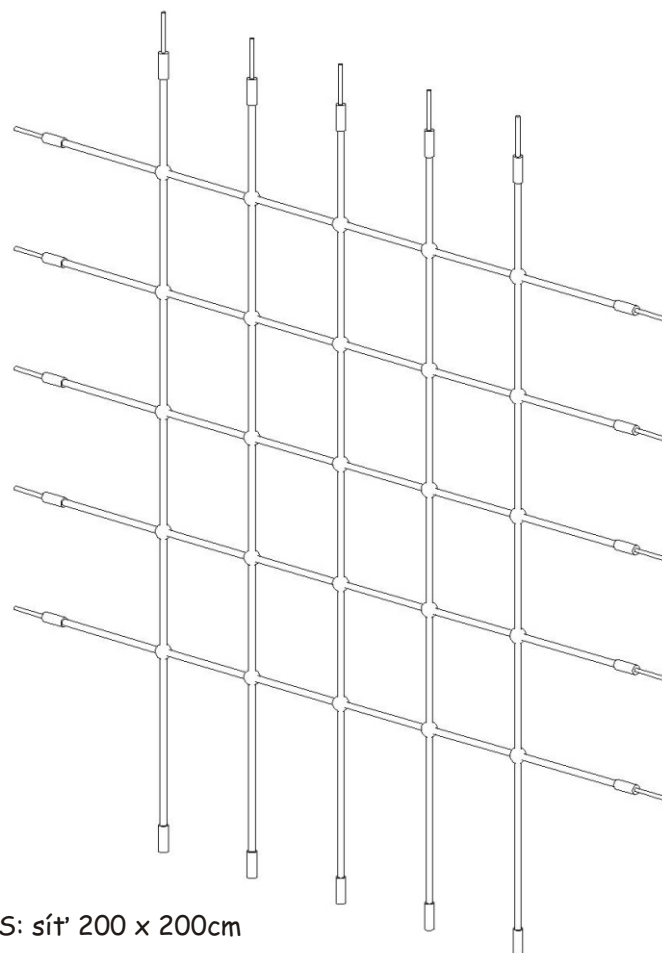
L: lano 187cm s koncovkami: 2ks



kotva "L" 8x8x100cm: 7ks



T 90: kovová trubka s přírubami 90cm: 2ks

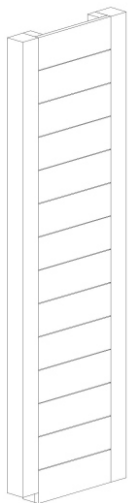


S: síť 200 x 200cm

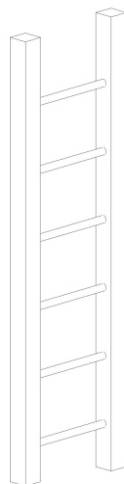
Dřevěné díly



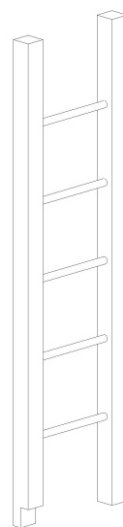
H 218 B
hranol 4,5x9x218cm
1ks



A
stěna 60x200cm
1ks



B
žebřina 60x200cm
1ks



C
žebřina 60x218cm
1ks



H 200
hranol 9x9x200cm
2ks



H 218
hranol 9x9x218cm
1ks

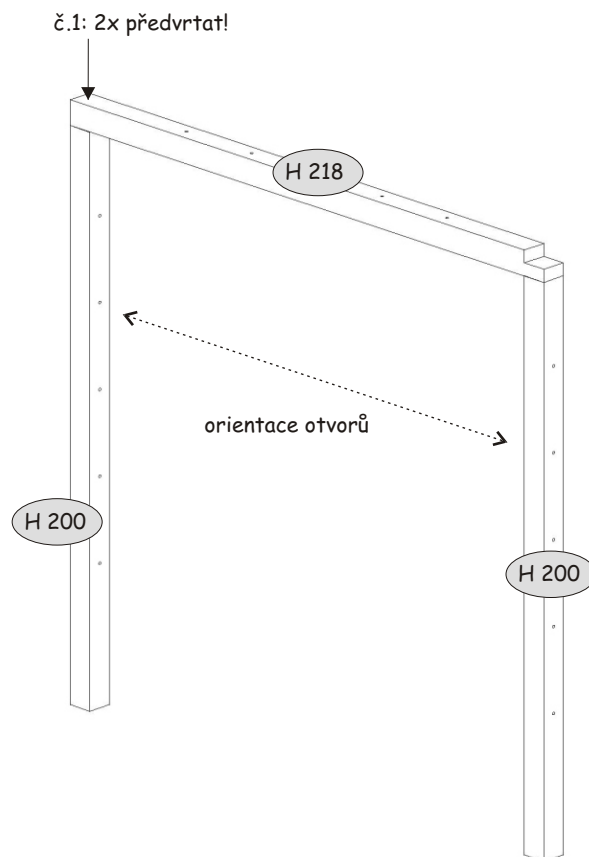
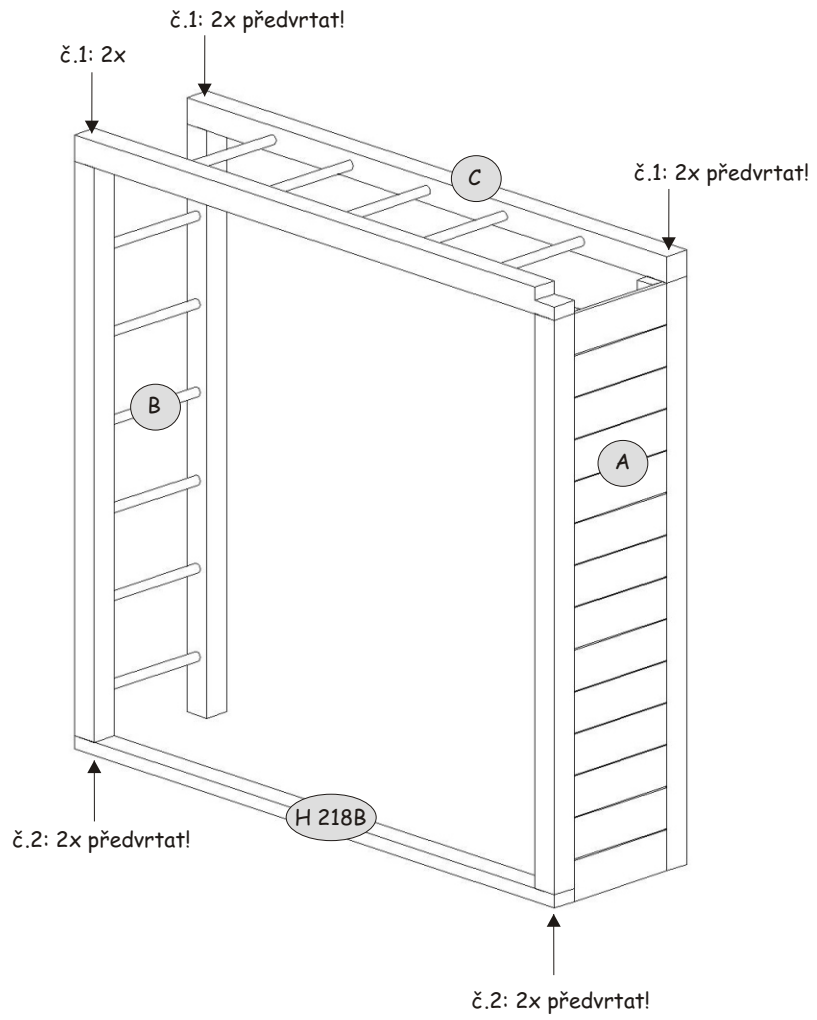


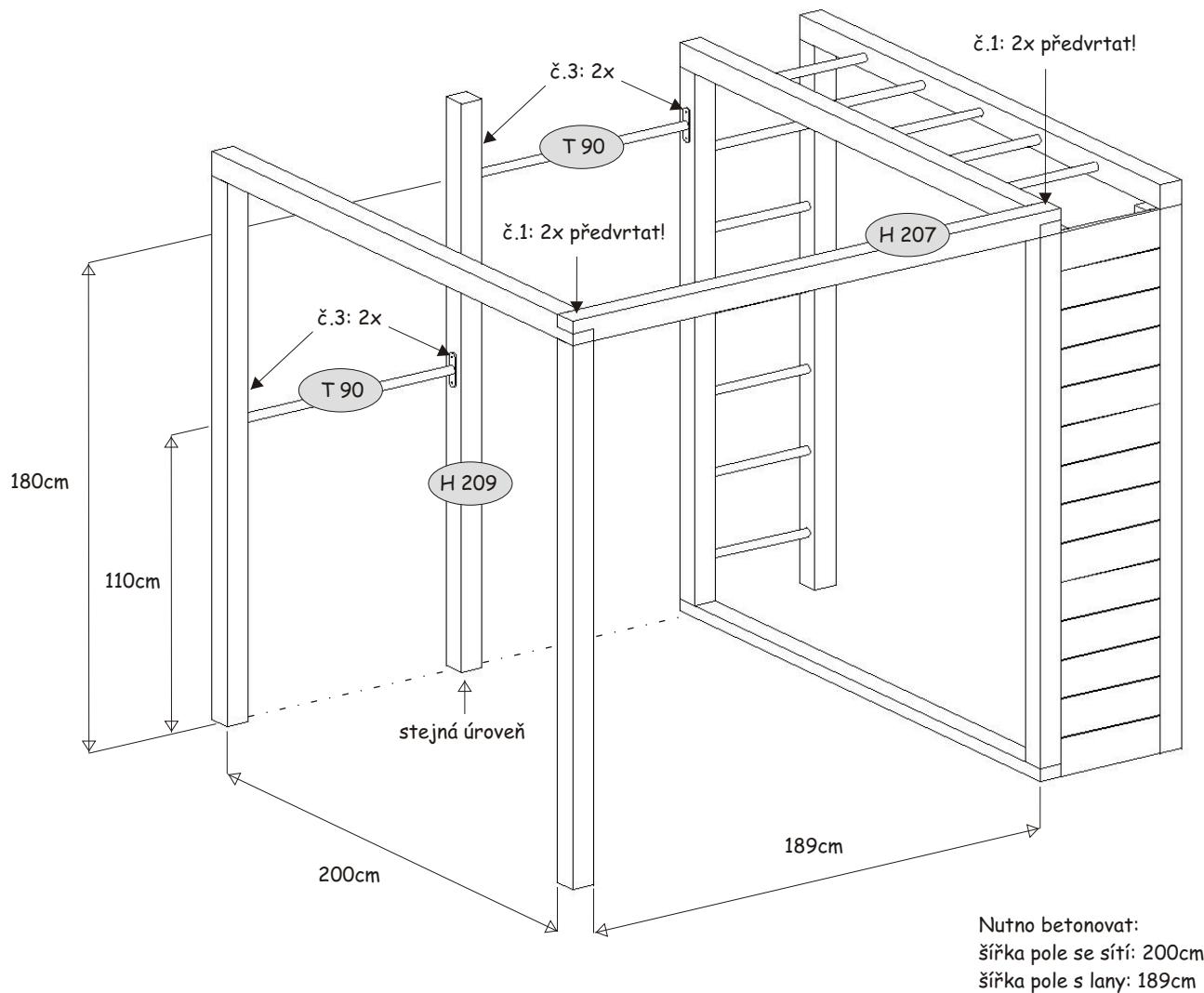
H 207
hranol 9x9x207cm
1ks



H 209
hranol 9x9x209cm
1ks

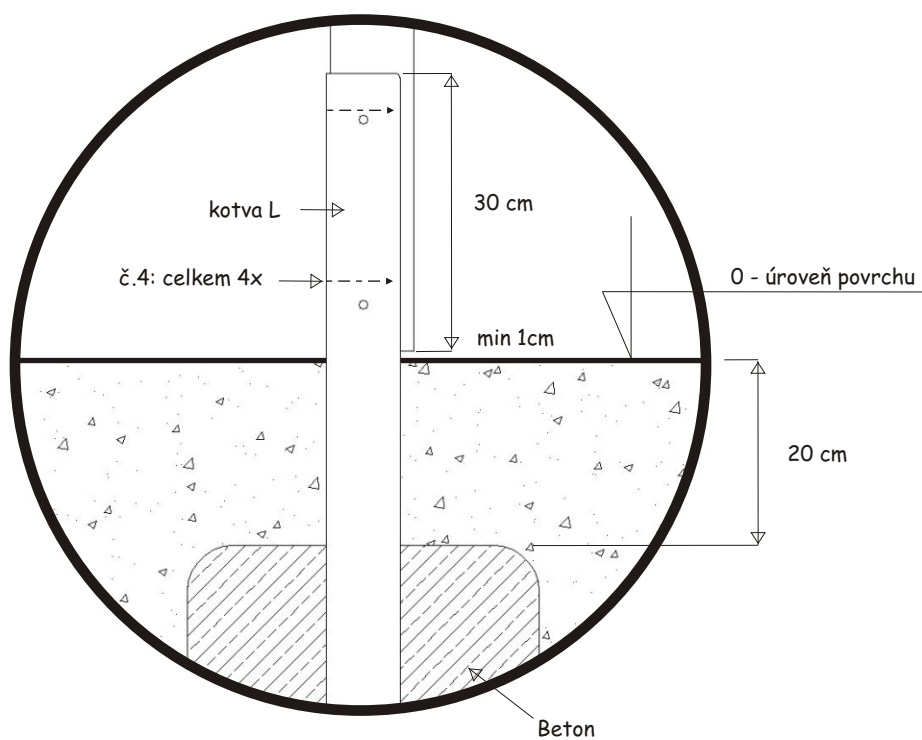
1



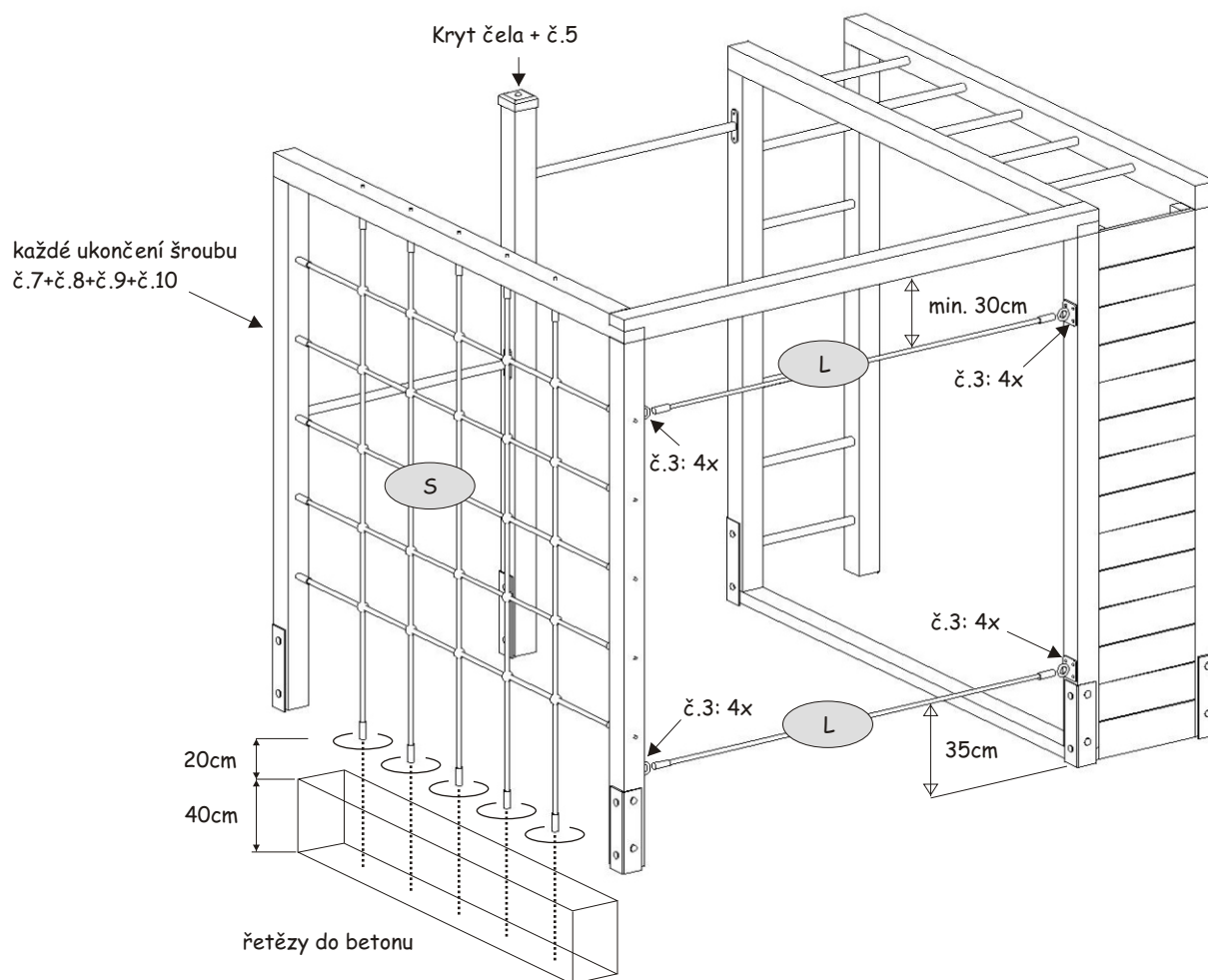


Detail kotvení

ke každé stojce (7x)



Sít' a lana napínat do sestavy až po vytvrdnutí betonu!



Jekly provléci okraji fotbalové sítě a připevnit vruty č. 6, začít odshora přípevněním J 200.

